

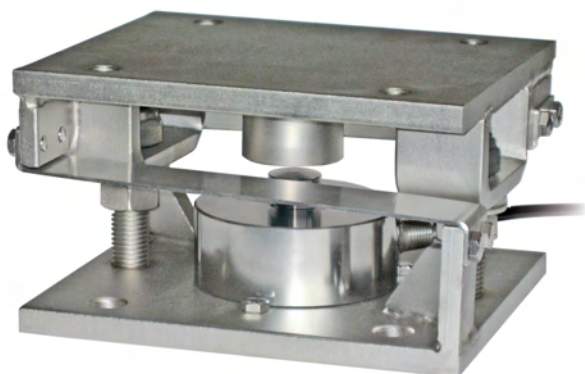
V10000-275

MOUNTING KIT for COMPRESSION-LOW PROFILE load cells

LAUMAS®
ELETTRONICA

Series load cells: CBL - CBX

Application range from 250 to 15000 kg



V10000



V10275

MAX STATIC LOAD kg	FOR LOAD CELLS	NET WEIGHT OF MOUNTING KIT (kg)	CODE
15000	CBL (250 ÷ 12500 kg) - CBX (15000 kg)	5.7	V10000
15000	CBL (250 ÷ 12500 kg) - CBX (15000 kg)	6.9	V10275

Load cell not included.

DESCRIPTION

- AISI 304 스테인레스 스틸 상부 및 하부 플레이트.
- AISI 304 스테인레스 스틸 라미네이트.
- 반 기울임 시스템은 자동 잠금 너트가있는 두 개의 나사 막대로 구성됩니다.

V10000-275

MOUNTING KIT for COMPRESSION-LOW PROFILE load cells

LAUMAS®
ELETTRONICA

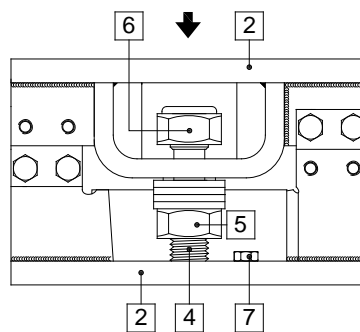
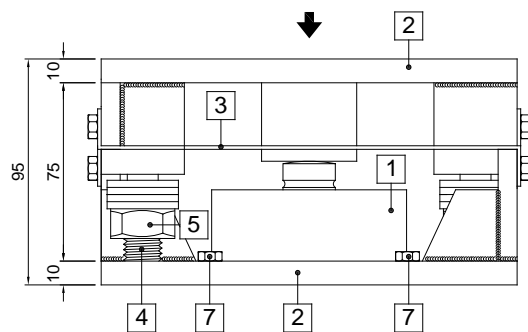
DIMENSIONS AND TECHNICAL SPECIFICATIONS

상부 및 하부 플레이트 [2]는 변형 가능하지 않은 표면에 완전히 놓여 있어야 한다. 구조의 안정성을 보장하기 위해 시스템 설계자는 노크 및 진동, 바람 효과, 지진 조건 및 지지 구조물의 경도와 관련하여 측면 변위 및 기울기 방지에 대한 추가 예방 조치를 예측해야 합니다.

- 로드셀 [1]이 없는 장착키트만 사용하여 무게가 있는 시스템을 설치하고 로드셀 보다 1 ~ 2 mm 높은 파이프 조각 또는 DUMMY 로드셀을 그 자리에 삽입하십시오.
- 설치 (용접 등)를 완료하려면 파이프 조각 또는 DUMMY 로드셀을 제거한 다음 [7]볼트를 제거하여 로드셀을 고정하십시오. 로드셀 [1]을 장착 키트에 삽입하십시오.
- 하부 및 상부 플레이트 [2]를 접지 시스템에 연결 한 다음 너트 [5]를 느슨하게 합니다. 나사 막대 [4]가 구멍 안으로 미끄러져 들어가는 지 확인하십시오. 틸트 방지 너트 [6]을 플레이트에서 1mm 정도 돌리십시오.
- 3 개의 볼트 [7] 을 조여 로드셀을 고정하십시오

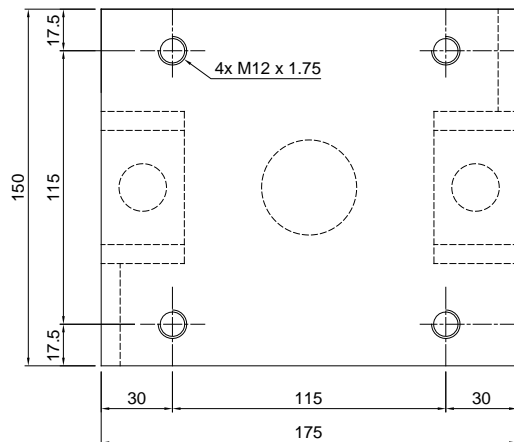
V10000: 6 kg

V10275: 7 kg

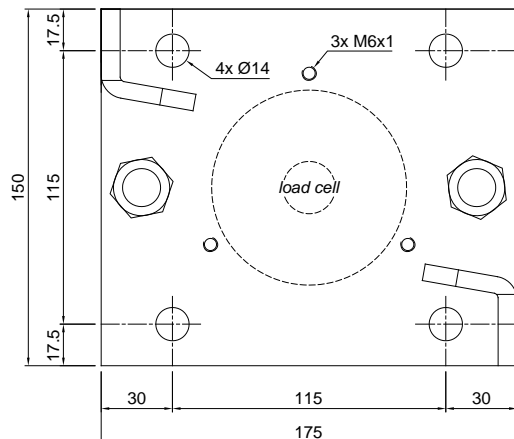


- 1 Load cell.
- 2 AISI 304 stainless steel upper and lower plates.
- 3 AISI 304 stainless steel laminas with horizontal constrainer function.
- 4 Threaded bar.
- 5 Nut to be used as jack.
- 6 Anti-tilt self-locking nut.
- 7 M6 bolts to fix the load cell.

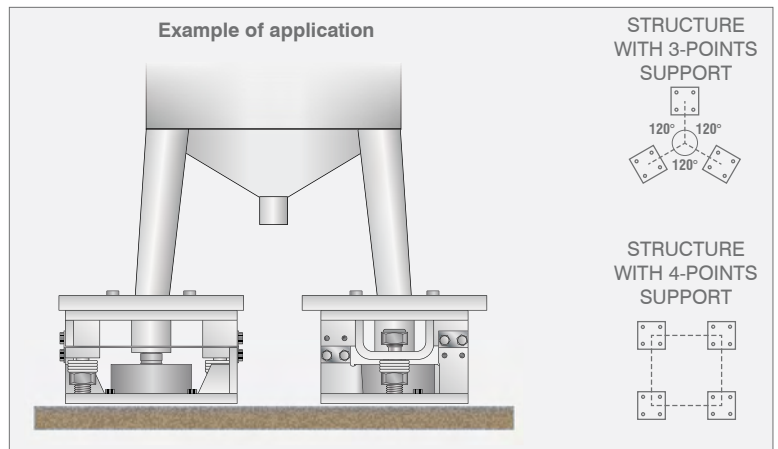
Upper plate



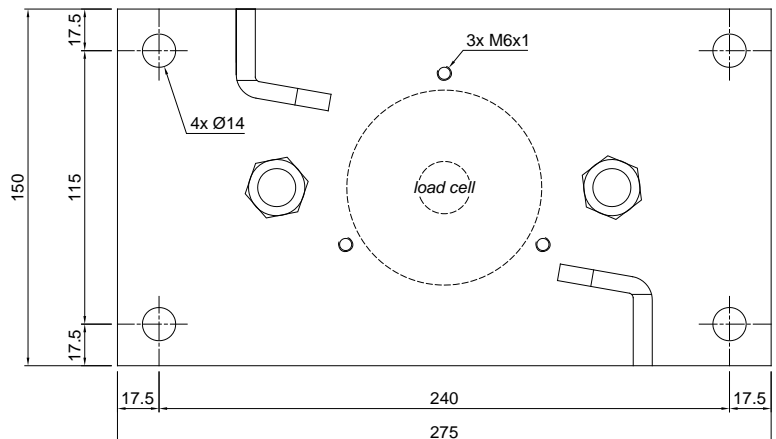
Lower plate



Example of application



V10275 - Lower plate



The Company reserves the right to make changes to the technical data, drawings and images without notice.